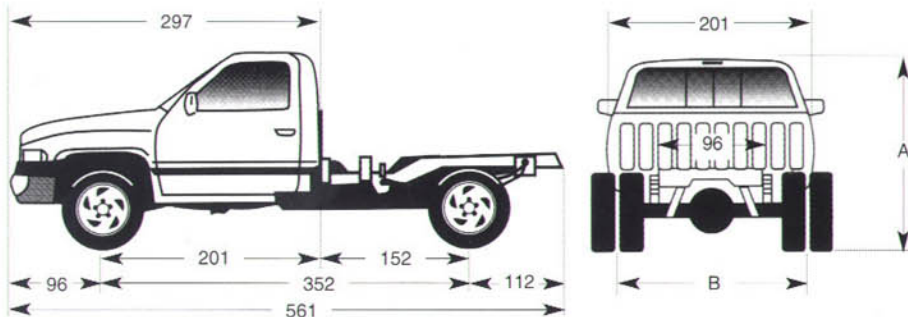


# Ram 3500 / 4000 Custom 2000 La Nueva Dodge



## Dimensiones (mm.).

		Ram 3500	Ram 4000
A	Altura total.	1960	2040
B	Entrevía — Delantera.	1700	1770
	— Trasera.	1730	1730



Ram 4000 Custom

## Equipamiento.

	Ram 3500	Ram 4000
Aire acondicionado.	0	0
Alarma — De seguridad a control remoto con botón de pánico.	S	S
Asiento — De banca en tela / vinil.	S	S
Amortiguadores de trabajo pesado.	S	S
Barra estabilizadora.		
— Delantera.	S	S
— Trasera.	0	S
Cenicero y encendedor.	S	S
Cinturones de seguridad — Con ajuste de altura.	S	S
Cubierta de piso de cabina en vinil de uso rudo.	S	S
Cristales tintados.	S	S
Defensa delantera — Cromada.	S	S
Paneles de puerta con descansabrazos.	S	S
Escalón lateral.		S
Espejos — Laterales, negros de 14" x 9", abatibles.	S	S
Frenos de poder delanteros disco / traseros de tambor.	S	S
Limpiaparabrisas — Intermitentes de 2 velocidades.	S	S
Luces.		
— Lámparas de halógeno frontales.	S	S
— Lámparas de posición en cabina (4 superiores).	S	S
Llantas.		
— 7.50 x 16-8.	S	
— 7.50 x 17-8.		S
Parrilla cromada.	S	S
Peso bruto vehicular.		
— 5,261 kg.	S	
— 5,670 kg.		S
Rines.		
— De acero 16" x 6".	S	
— De acero 17" x 5.5".		S

## Equipamiento (cont.).

	Ram 3500	Ram 4000
Suspensión.		
Delantera — Independiente.	S	
— Eje rígido con resortes helicoidales y brazos paralelos.		S
Trasera — Eje rígido con muelles semielípticos.	S	S
Sistema de motor de máximo enfriamiento.	S	S
Tanque de gasolina — De 132 lt.	S	S
Toma auxiliar de corriente de 12V en tablero.	S	S
Viseras — Conductor y pasajero.	S	S

S: Estándar. 0: Opcional.

## Especificaciones Técnicas.

	Ram 3500	Ram 4000
Motor.	V8 5.9L.	
— Tipo.	245 CF @ 4,000 RPM.	
— Potencia neta.	330 lb-pie @ 3,200 RPM.	
— Torque.		
Transmisión.	Manual de 4 velocidades.	
— Tipo.		
Embrague.	Diafragma 304.8 mm. (12").	
— Tipo y diámetro.		
Eje y Suspensión Delantera.		
— Tipo.	Independiente.	Eje rígido.
— Capacidad eje / Suspensión.	2,041 kg. / 2,041 kg.	2,200 kg. / 2,200 kg.
Eje y Suspensión Trasera.		
— Eje / Suspensión.	Dana 70 / Muelles.	
— Capacidad eje / Suspensión.	3,402 kg. / 4,670 kg.	